

令和 8 年度

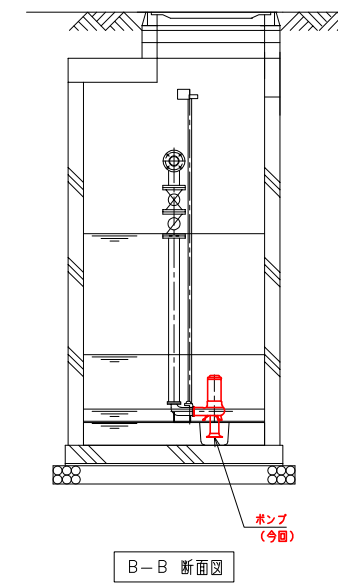
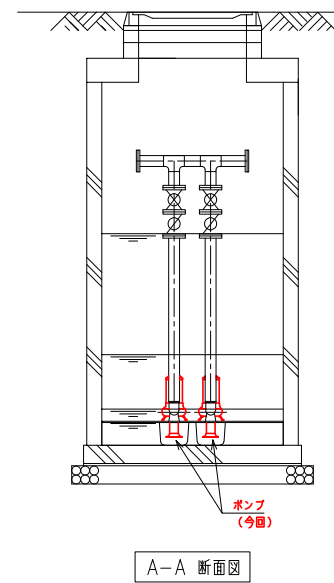
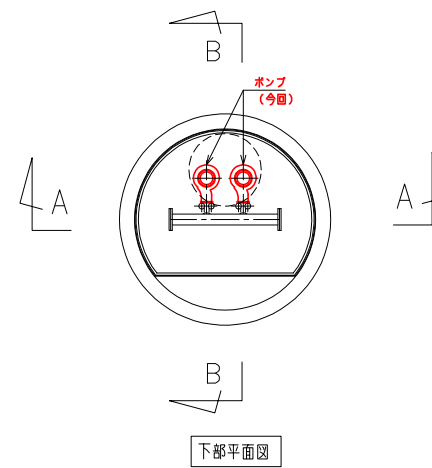
安原マンホールポンプ施設（77-21P）更新工事

設 計 図

日野中央浄化センター(MP)

日 野 町

日野中央浄化センターマンホールポンプ場（機械設備）



マンホールポンプ場参考図

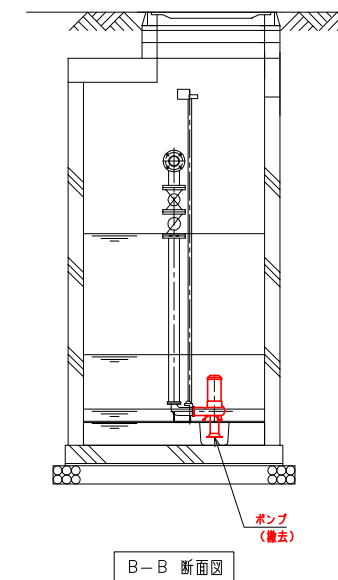
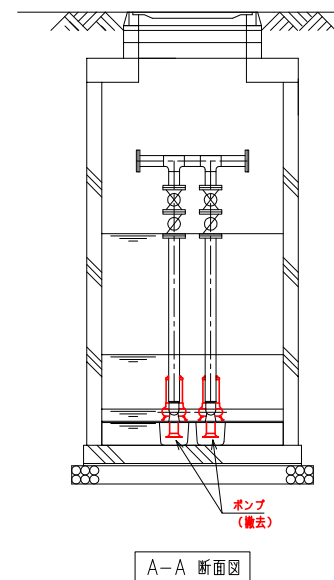
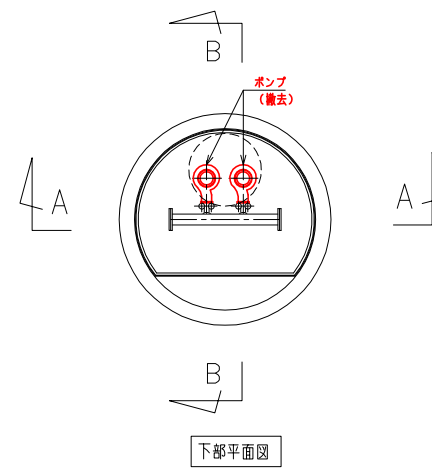
【改修機器一覧表】

| | | | | | | | | | | |
|-----|---------------------------------|---------------------------------|-----------------------------------|-----------------------------------|---------------------------------|----------------------------------|-----------------------------------|---------------------------------|---------------------------------|---------------------------------|
| 番号 | ① | ② | ③ | ④ | ⑤ | ⑥ | ⑦ | ⑧ | ⑨ | ⑩ |
| 名称 | 101Pポンプ | 舟場116Pポンプ | 120-1Pポンプ | 12Pポンプ | 133Pポンプ | 138Pポンプ | 20-1Pポンプ | 74-1Pポンプ | 96A-1Pポンプ | 99A-1Pポンプ |
| 形式 | 水中汚水ポンプ | 水中汚水ポンプ | 水中汚水ポンプ | 水中汚水ポンプ | 水中汚水ポンプ | 水中汚水ポンプ | 水中汚水ポンプ | 水中汚水ポンプ | 水中汚水ポンプ | 水中汚水ポンプ |
| 仕様 | φ150×1.98m ³ /分×17m | φ80×0.283m ³ /分×6.1m | φ80×0.283m ³ /分×16.5m | φ100×0.96m ³ /分×19.3m | φ80×0.283m ³ /分×6m | φ80×0.283m ³ /分×5.7m | φ80×1.02m ³ /分×8m | φ80×0.28m ³ /分×4.8m | φ80×0.28m ³ /分×5.2m | φ80×0.28m ³ /分×4.7m |
| 電動機 | 15kW | 1.5kW | 5.5kW | 7.5kW | 1.5kW | 1.5kW | 3.7kW | 1.5kW | 1.5kW | 1.5kW |
| 数量 | 2 | 2 | 2 | 2 | 2 | 2 | 2 | 2 | 2 | 2 |
| 既設 | 0 | 0 | 0 | 0 | 0 | 0 | 0 | 0 | 0 | 0 |
| 今回 | | | | | | | | | | |
| 備考 | | | | | | | | | | |
| 番号 | ⑪ | ⑫ | ⑬ | ⑭ | ⑮ | ⑯ | ⑰ | ⑱ | ⑲ | ⑳ |
| 名称 | 92-1Pポンプ | 1-17Pポンプ | 128-1Pポンプ | 149-2-1Pポンプ | 154-1Pポンプ | 舟場164-1Pポンプ | 114-1Pポンプ | 161-1Pポンプ | 97-1Pポンプ | 94-1Pポンプ |
| 形式 | 水中汚水ポンプ | 水中汚水ポンプ | 水中汚水ポンプ | 水中汚水ポンプ | 水中汚水ポンプ | 水中汚水ポンプ | 水中汚水ポンプ | 水中汚水ポンプ | 水中汚水ポンプ | 水中汚水ポンプ |
| 仕様 | φ80×0.283m ³ /分×6.8m | φ80×0.159m ³ /分×4m | φ80×0.283m ³ /分×5.5m | φ80×0.283m ³ /分×5.2m | φ80×0.283m ³ /分×4.1m | φ80×0.283m ³ /分×5m | φ80×0.4824m ³ /分×11.8m | φ80×0.283m ³ /分×4.9m | φ80×0.423m ³ /分×4.2m | φ80×0.283m ³ /分×6.6m |
| 電動機 | 1.5kW | 1.5kW | 1.5kW | 1.5kW | 1.5kW | 1.5kW | 3.7kW | 1.5kW | 1.5kW | 1.5kW |
| 数量 | 2 | 2 | 2 | 2 | 2 | 2 | 2 | 2 | 2 | 2 |
| 既設 | 0 | 0 | 0 | 0 | 0 | 0 | 0 | 0 | 0 | 0 |
| 今回 | | | | | | | | | | |
| 備考 | | | | | | | | | | |
| 番号 | ㉑ | ㉒ | ㉓ | ㉔ | ㉕ | ㉖ | ㉗ | ㉘ | ㉙ | |
| 名称 | 143-1Pポンプ | 70-1Pポンプ | 77-1Pポンプ | 77-21Pポンプ | 2-18-1Pポンプ | 2-7-1Pポンプ | No.0Pポンプ | 根雨保育所ポンプ | 40-3-1Pポンプ | |
| 形式 | 水中汚水ポンプ | 水中汚水ポンプ | 水中汚水ポンプ(フライホイール付スクロー形) | 水中汚水ポンプ(改良ノンクログ形) | 水中汚水ポンプ | 水中汚水ポンプ | 水中汚水ポンプ | 水中汚水ポンプ | 水中汚水ポンプ | |
| 仕様 | φ80×0.283m ³ /分×3.6m | φ50×0.159m ³ /分×5.7m | φ80×0.3654m ³ /分×18.6m | φ80×0.3654m ³ /分×16.1m | φ80×0.283m ³ /分×8.1m | φ80×0.283m ³ /分×12.9m | φ80×0.482m ³ /分×11.8m | φ80×0.283m ³ /分×5.1m | φ50×0.16m ³ /分×6.8m | |
| 電動機 | 1.5kW | 0.75kW | 7.5kW | 3.7kW | 1.5kW | 3.7kW | 3.7kW | 1.5kW | 0.4kW | |
| 数量 | 2 | 2 | 2 | 2 | 2 | 2 | 2 | 2 | 2 | |
| 既設 | 0 | 0 | 0 | 0 | 0 | 0 | 0 | 0 | 0 | |
| 今回 | | | | 2 | | | | | | |
| 備考 | | | | | | | | | | |

注記
 1. 図中 は今回箇所を示す。
 2. 図中 は今回箇所を示す。

| |
|--------------------------|
| 令和 8 年度 |
| 安原マンホールポンプ施設(77-21P)更新工事 |
| マンホールポンプ場 平面・断面図【更新】 |
| M-1 |
| 縮尺 NON |
| 日野町 |

日野中央浄化センターマンホールポンプ場（機械設備）



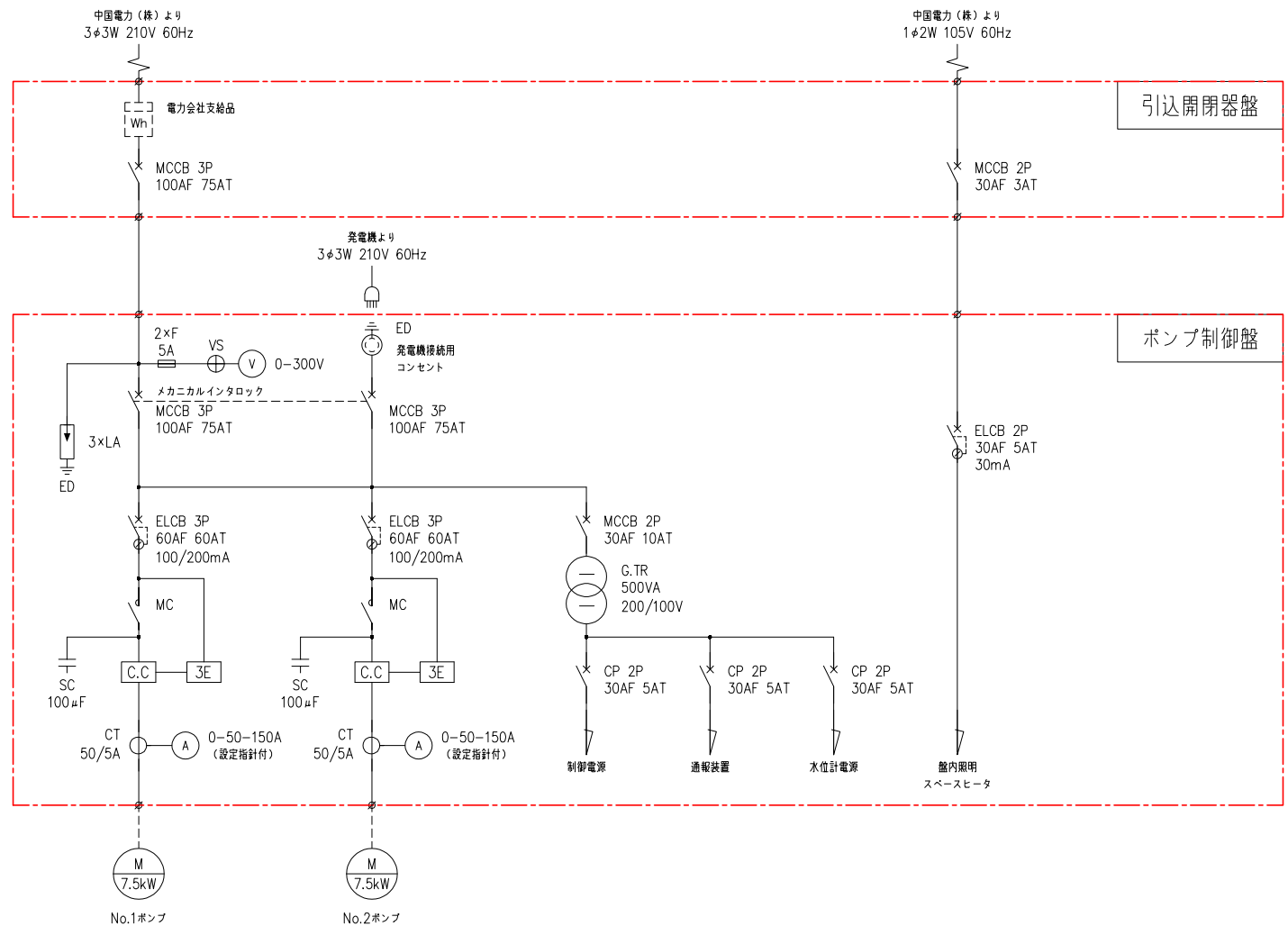
マンホールポンプ場参考図

【撤去機器一覧表】

| | | | | | | | | | | |
|-----|---------------------------------|---------------------------------|-----------------------------------|-----------------------------------|---------------------------------|----------------------------------|-----------------------------------|---------------------------------|---------------------------------|---------------------------------|
| 番号 | ① | ② | ③ | ④ | ⑤ | ⑥ | ⑦ | ⑧ | ⑨ | ⑩ |
| 名称 | 101Pポンプ | 舟場116Pポンプ | 120-1Pポンプ | 12Pポンプ | 133Pポンプ | 138Pポンプ | 20-1Pポンプ | 74-1Pポンプ | 96A-1Pポンプ | 99A-1Pポンプ |
| 形式 | 水中汚水ポンプ | 水中汚水ポンプ | 水中汚水ポンプ | 水中汚水ポンプ | 水中汚水ポンプ | 水中汚水ポンプ | 水中汚水ポンプ | 水中汚水ポンプ | 水中汚水ポンプ | 水中汚水ポンプ |
| 仕様 | φ150×1.98m ³ /分×17m | φ80×0.283m ³ /分×6.1m | φ80×0.283m ³ /分×16.5m | φ100×0.96m ³ /分×19.3m | φ80×0.283m ³ /分×6m | φ80×0.283m ³ /分×5.7m | φ80×1.02m ³ /分×8m | φ80×0.28m ³ /分×4.8m | φ80×0.28m ³ /分×5.2m | φ80×0.28m ³ /分×4.7m |
| 電動機 | 15kW | 1.5kW | 5.5kW | 7.5kW | 1.5kW | 1.5kW | 3.7kW | 1.5kW | 1.5kW | 1.5kW |
| 数量 | 2 | 2 | 2 | 2 | 2 | 2 | 2 | 2 | 2 | 2 |
| 既設 | 0 | 0 | 0 | 0 | 0 | 0 | 0 | 0 | 0 | 0 |
| 撤去 | | | | | | | | | | |
| 備考 | | | | | | | | | | |
| 番号 | ⑪ | ⑫ | ⑬ | ⑭ | ⑮ | ⑯ | ⑰ | ⑱ | ⑲ | ⑳ |
| 名称 | 92-1Pポンプ | 1-17Pポンプ | 128-1Pポンプ | 149-2-1Pポンプ | 154-1Pポンプ | 舟場164-1Pポンプ | 114-1Pポンプ | 161-1Pポンプ | 97-1Pポンプ | 94-1Pポンプ |
| 形式 | 水中汚水ポンプ | 水中汚水ポンプ | 水中汚水ポンプ | 水中汚水ポンプ | 水中汚水ポンプ | 水中汚水ポンプ | 水中汚水ポンプ | 水中汚水ポンプ | 水中汚水ポンプ | 水中汚水ポンプ |
| 仕様 | φ80×0.283m ³ /分×6.8m | φ80×0.159m ³ /分×4m | φ80×0.283m ³ /分×5.5m | φ80×0.283m ³ /分×5.2m | φ80×0.283m ³ /分×4.1m | φ80×0.283m ³ /分×5m | φ80×0.4824m ³ /分×11.8m | φ80×0.283m ³ /分×4.9m | φ80×0.423m ³ /分×4.2m | φ80×0.283m ³ /分×6.6m |
| 電動機 | 1.5kW | 1.5kW | 1.5kW | 1.5kW | 1.5kW | 1.5kW | 3.7kW | 1.5kW | 1.5kW | 1.5kW |
| 数量 | 2 | 2 | 2 | 2 | 2 | 2 | 2 | 2 | 2 | 2 |
| 既設 | 0 | 0 | 0 | 0 | 0 | 0 | 0 | 0 | 0 | 0 |
| 撤去 | | | | | | | | | | |
| 備考 | | | | | | | | | | |
| 番号 | ⑳ | ㉑ | ㉒ | ㉓ | ㉔ | ㉕ | ㉖ | ㉗ | ㉘ | ㉙ |
| 名称 | 143-1Pポンプ | 70-1Pポンプ | 77-1Pポンプ | 77-21Pポンプ | 2-18-1Pポンプ | 2-7-1Pポンプ | No.0Pポンプ | 根雨保育所ポンプ | 40-3-1Pポンプ | |
| 形式 | 水中汚水ポンプ | 水中汚水ポンプ | 水中汚水ポンプ(フライホイール付) | 水中汚水ポンプ(フライホイール付) | 水中汚水ポンプ | 水中汚水ポンプ | 水中汚水ポンプ | 水中汚水ポンプ | 水中汚水ポンプ | |
| 仕様 | φ80×0.283m ³ /分×3.6m | φ50×0.159m ³ /分×5.7m | φ80×0.3654m ³ /分×18.6m | φ80×0.3654m ³ /分×20.5m | φ80×0.283m ³ /分×8.1m | φ80×0.283m ³ /分×12.9m | φ80×0.482m ³ /分×11.8m | φ80×0.283m ³ /分×5.1m | φ50×0.16m ³ /分×6.8m | |
| 電動機 | 1.5kW | 0.75kW | 7.5kW | 7.5kW | 1.5kW | 3.7kW | 3.7kW | 1.5kW | 0.4kW | |
| 数量 | 2 | 2 | 2 | 2 | 2 | 2 | 2 | 2 | 2 | |
| 既設 | 0 | 0 | 0 | 2 | 0 | 0 | 0 | 0 | 0 | |
| 撤去 | | | | 2 | | | | | | |
| 備考 | | | | | | | | | | |

注記
 1. 図中 は撤去箇所を示す。
 2. 図中 は撤去箇所を示す。

| |
|--------------------------|
| 令和 8 年度 |
| 安原マンホールポンプ施設(77-21P)更新工事 |
| マンホールポンプ場 平面・断面図【撤去】 |
| M-2 |
| 縮尺 NON |
| 日野町 |

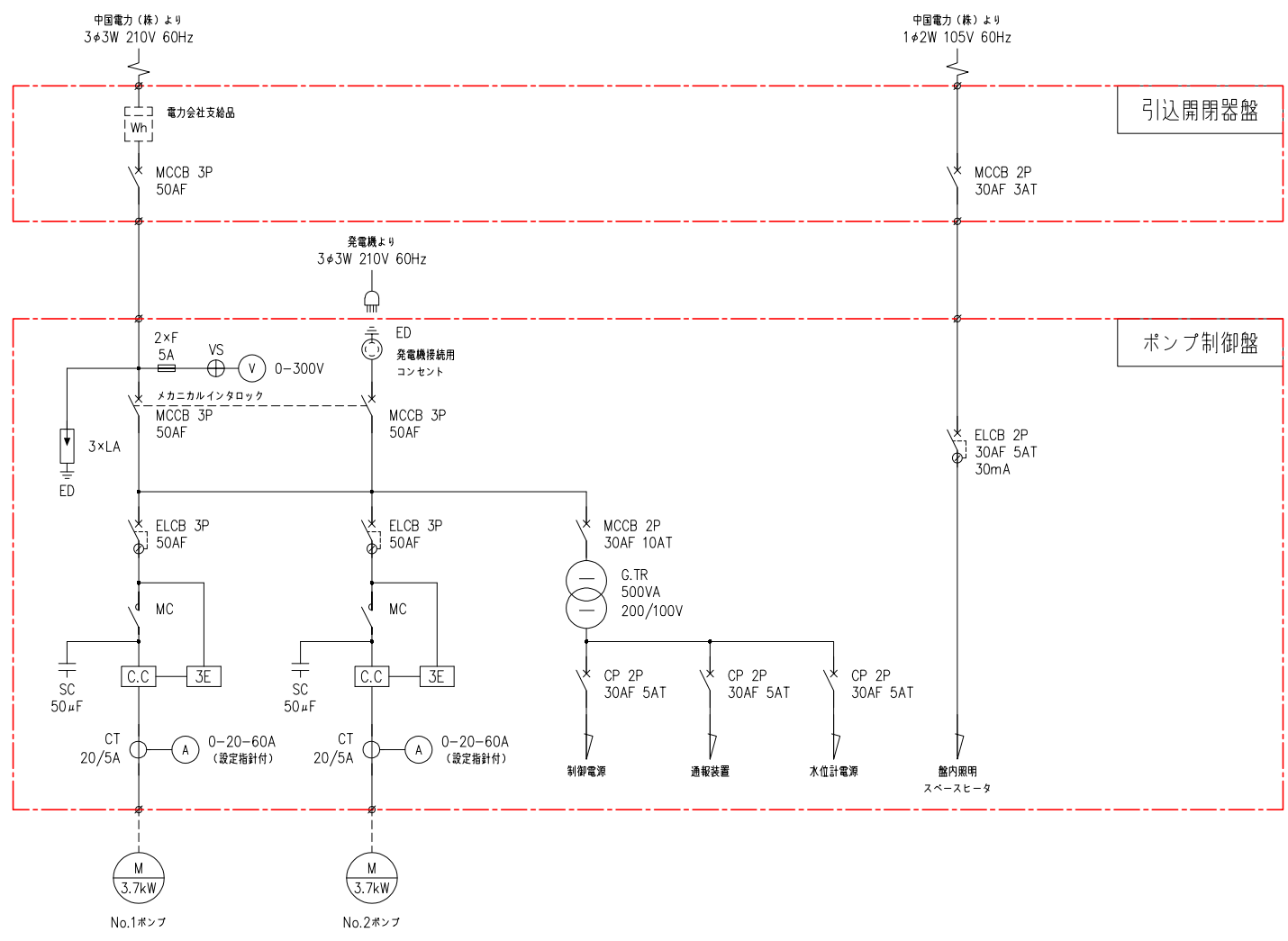


| 記号 | 名称 |
|------|-----------|
| Wh | 電力量計 |
| MCCB | 配線用遮断器 |
| ELCB | 漏電遮断器 |
| V | 電圧計 |
| A | 電流計 |
| MC | 電磁接触器 |
| 3E | 3要素継電器 |
| C.C | カレントコンバータ |
| CT | 計器用変流器 |
| SC | 進相コンデンサ |
| LA | 避雷器 |
| F | ヒューズ |
| ED | D種接地 |
| CON | コンセント |

GFI

| | | | | | | |
|-------------------|---------------------|---------------------|-------------------|---------------------|---------------------|-----------------|
| No.1 ポンプ 運転 | No.1 ポンプ ELB断 | No.1 ポンプ 温度異常 | No.2 ポンプ 運転 | No.2 ポンプ ELB断 | No.2 ポンプ 温度異常 | ポンプ井 水位 高 |
| No.1 ポンプ 停止 | No.1 ポンプ 3E動作 | No.1 ポンプ 浸水 | No.2 ポンプ 停止 | No.2 ポンプ 3E動作 | No.2 ポンプ 浸水 | 水位計 故障 |

改修前
↓
改修後

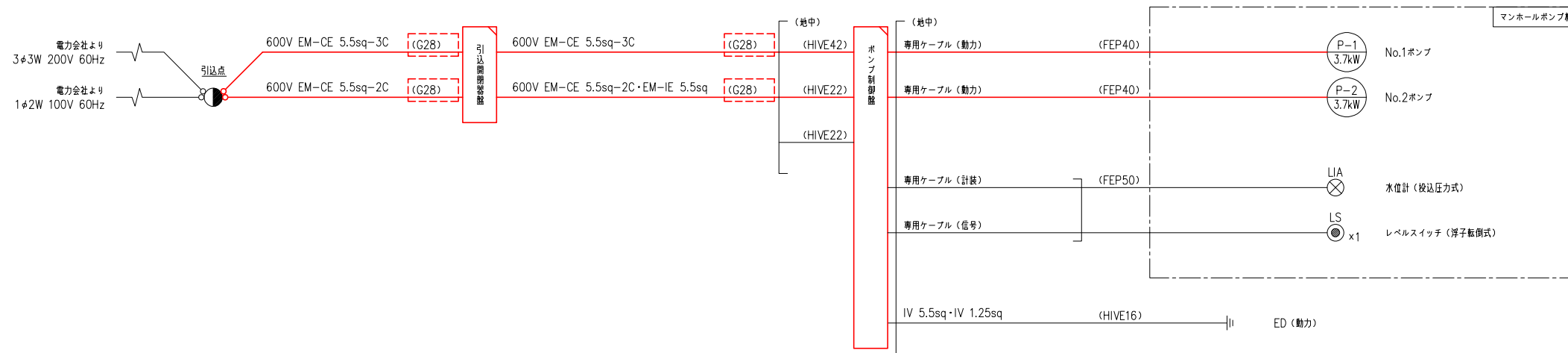
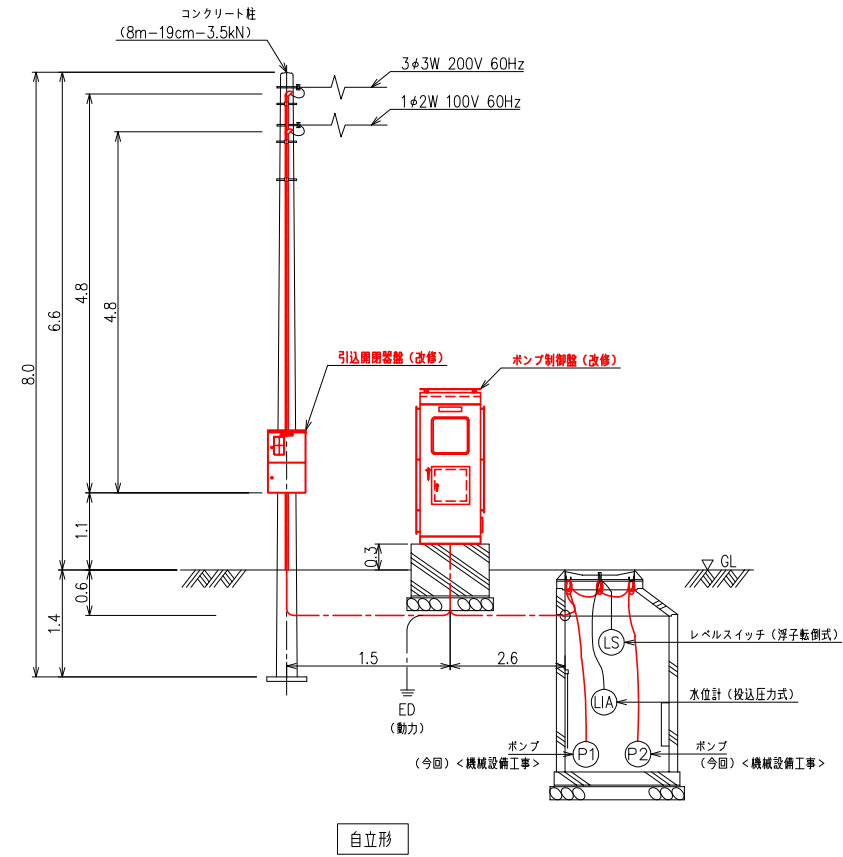


| 記号 | 名称 |
|------|-----------|
| Wh | 電力量計 |
| MCCB | 配線用遮断器 |
| ELCB | 漏電遮断器 |
| V | 電圧計 |
| A | 電流計 |
| MC | 電磁接触器 |
| 3E | 3要素継電器 |
| C.C | カレントコンバータ |
| CT | 計器用変流器 |
| SC | 進相コンデンサ |
| LA | 避雷器 |
| F | ヒューズ |
| ED | D種接地 |
| CON | コンセント |

GFI

| | | | | | | |
|-------------------|---------------------|----|-------------------|---------------------|----|-----------------|
| No.1 ポンプ 運転 | No.1 ポンプ ELB断 | 予備 | No.2 ポンプ 運転 | No.2 ポンプ ELB断 | 予備 | ポンプ井 水位 高 |
| No.1 ポンプ 停止 | No.1 ポンプ 3E動作 | 予備 | No.2 ポンプ 停止 | No.2 ポンプ 3E動作 | 予備 | 水位計 故障 |

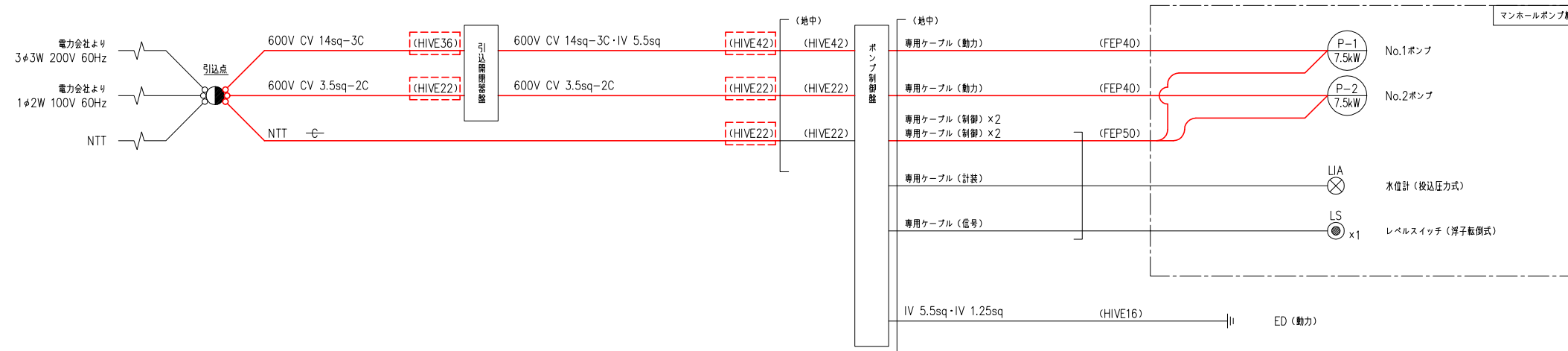
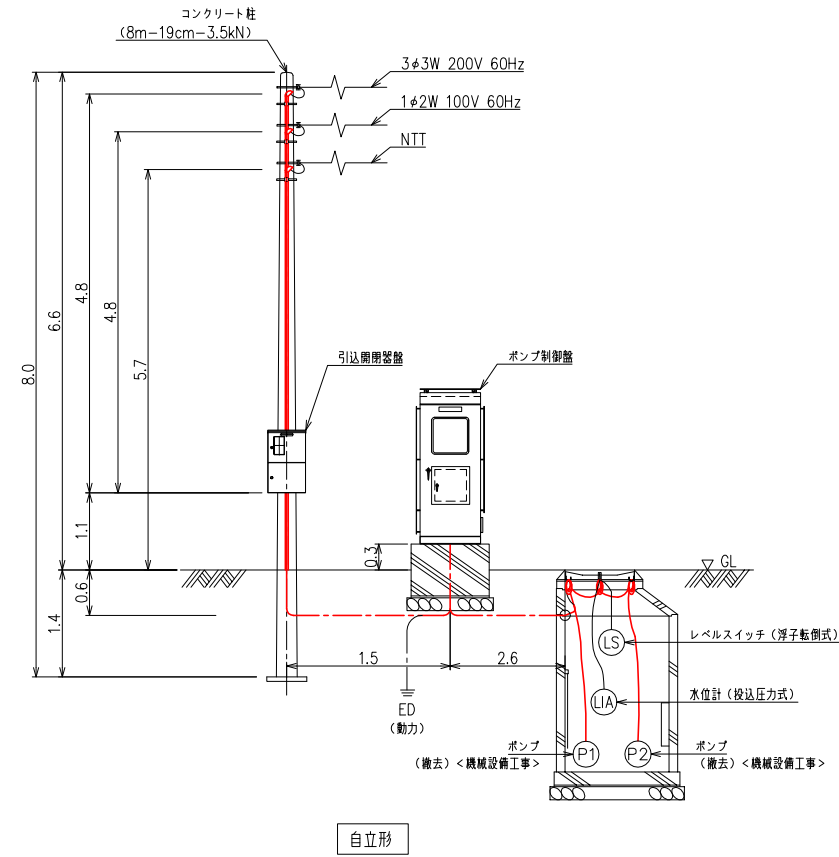
注記
1. 図中 〇 は改修箇所を示す。



配線系統図

- 注 記
1. 図中 — は今回箇所を示す。
 2. 図中 は今回(改修)箇所を示す。
 3. 図中 は今回電線管箇所を示す。

| |
|--------------------------|
| 令和 8 年度 |
| 安原マンホールポンプ施設(77-21P)更新工事 |
| マンホールポンプ場 電気設備図【更新】 |
| E-2 |
| 縮 尺 NON |
| 日 野 町 |



配線系統図

注記
 1. 図中 — は撤去箇所を示す。
 2. 図中 □ は撤去電線管箇所を示す。

| |
|--------------------------|
| 令和 8 年度 |
| 安原マンホールポンプ施設(77-21P)更新工事 |
| マンホールポンプ場 電気設備図【撤去】 |
| E-3 |
| 縮 尺 NON |
| 日 野 町 |